

VISION

# Blue 1221 i, b

i - Injektion | b - Boiler



## EINZIGARTIGE MERKMALE



### Vision Perfect Cooking

Perfekte Garergebnisse dank der sofortigen vollen Dampfsättigung, präzisen Feuchtigkeitssteuerung und der unvergleichbar effizienten Entfeuchtung sind garantiert. Lassen Sie Ihrer Kreativität freien Lauf, den Rest erledigt der Kombidämpfer - Ihr zuverlässiger Partner in der Küche.



### Vision Design

Der Retigo Vision Kombidämpfer ist eine exzellente Kombination besonderer Funktionen, einer außergewöhnlichen Ergonomie und einem bestechenden Design - all dies mit dem Fokus auf Sicherheit und Hygiene.



### My Vision Controls

Die Steuerung ist absolut selbsterklärend und lässt Ihnen alle Freiheiten: Einstellungen oder Änderungen sind binnen Sekunden erledigt. Das Display reagiert sofort, selbst bei fettigen Händen oder Handschuhen. Konfigurieren Sie Ihr Start-Display komplett nach Ihren Wünschen.



### Smart Investment

Einzigartig niedrige Verbrauchswerte senken die Betriebskosten merklich und sorgen dafür, dass sich Ihre Investition schnell bezahlt macht.

# FUNKTIONEN UND AUSSTATTUNG

## Garmodi

- Heißluft 30 – 300 °C
- Kombidampf 30 – 300 °C
- Dampf 30 – 130 °C
- Bio-Dampf 30 – 98 °C
- Über Nacht Garen – Spart Zeit und Geld
- Einschubtimer – Individuelle Garzeiten bei Mischbeschickung
- Regenerieren – Schonendes Regenerieren bei zeitgekoppelter Produktion
- Niedertemperaturgaren – Weniger Verlust, mehr Geschmack
- Delta T Garen – Extra schonendes Niedertemperaturgaren minimiert den Garverlust
- Cook & Hold – Hält die Speisen nach dem Garen automatisch auf Ausgabetemperatur
- Golden Touch – Verleiht jedem Produkt einen knusprig-goldenen letzten Schliff
- Sous-vide Garen, Trocknen, Sterilisieren, Konfieren, Räuchern\*\* – Programme für spezielle moderne Garverfahren
- Programmierbare Pausen- und Beschwadfunktion für optimale Backergebnisse

## Vision Touch Steuerung

- 8" Display – perfekte Übersicht und selbsterklärendes Menü
- MyVision – vollständige Anpassbarkeit des Startmenüs nach eigenen Wünschen, individuelle Nutzerprofile
- Fugenloses Panel – hygienisch ohne anfällige Knöpfe oder Drehregler
- Easy Cooking – Garautomatik, mit deren Hilfe automatisch optimale Garprozesse für das gewählte Wunschergebnis berechnet werden
- 6-Punkt Kerntemperaturfühler – 6 Messpunkte für eine sichere Kontrolle der Temperatur im Inneren des Garguts
- Active Cleaning – automatische Reinigung mit minimalem Wasserverbrauch für perfekte Hygiene und Arbeitserleichterung (Feststoffreiniger in Pulverform für optimale Arbeitssicherheit)
- 1000 individuelle Programme mit bis zu 20 Schritten - frei programmierbar
- Piktogramme – hinterlegen Sie individuelle Bilder zu Ihren Programmen
- Vision Chef - hinterlegen Sie eigene Empfehlungen oder Hinweise zu Programmen sowie den optimalen GN-Behälter
- Lernfunktion – verbessern Sie Garergebnisse
- Letzte 10 – automatische Auflistung der letzten 10 Prozesse
- Suchfunktion – gewünschte Programme schnell finden
- Multitasking – Zugriff auf alle Gerätefunktionen auch während laufender Garprozesse
- Automatischer Programmstart – Garprozesse zeitversetzt starten
- EcoLogic – Energieverbrauchsanzeige nach jedem Garvorgang
- Dauerbetrieb - spart Zeit wenn viel los ist
- Kalenderfunktion für zeitversetzte Garprozesse oder Erinnerungen
- Passwortgeschützte Sperren für Profile und Programme können hinterlegt werden
- Automatisches Vorheizen / Abkühlen

## Ausstattungsmerkmale

- AHC (Active Humidity Control) – automatische Feuchtigkeitsüberwachung und -steuerung
- Advanced Steam Generation System – sofortige, volle Dampfsättigung auch aus dem kalten Zustand heraus
- Dreifache Türverglasung, konvexes Türglas – minimiert den Energieverlust und sorgt für eine kühle Außenscheibe
- Autoreverser Lüfter – für gleichmäßige Garergebnisse

- Wrasenklappe – einzigartiges hocheffizientes System zur Garraumfeuchtung
- 7 Lüftergeschwindigkeiten – kontrollierte Konvektion auch für empfindliche Speisen
- Sofortiger Lüfterstopp – Lüfter stoppt unmittelbar nach Türöffnen, minimaler Wärmeverlust und Arbeitssicherheit
- Lüftertaktung – 3 Schritte für ein optimales Garergebnis
- Robuster, antibakterieller Türgriff
- AISI 304 und 316 Edelstahl – hochwertiges, robustes Material
- Hygienischer 7-fach passivierter Garraum – mit abgerundeten Kanten für eine perfekte Hygiene
- Integrierte Handbrause – Wasserzugriff in unmittelbarer Nähe
- Garraumbeleuchtung – Halogenleuchtmittel
- Edelstahl-Ablaufrinne – leitet Kondenswasser an der Tür in den Ablauf
- Zwei Wasseranschlüsse – Hart und Weichwasser getrennt
- Hordengestellwagen 12 x GN2/1 – Einschubabstand 65 mm

## Schnittstellen

- USB Anschluss – zur Datenübertragung mittels USB-Stick
- Ethernet/LAN – Zugriff auf das Gerät von PC, Tablet oder Smartphone, Datenaustausch und Fernsteuerung
- VisionCombi Software – Computersoftware zum Verwalten von HACCP-Daten und Editieren der Programmdateien

## Aufzeichnungen

- Integrierte HACCP-Dokumentation – Aufzeichnung aller gartechnisch relevanten Daten, Temperaturen und Einstellungen
- Vollständige Aufzeichnung aller Geräte- und Betriebsdaten

## Service

- BCS (Boiler Control System)\* – automatische Boilerüberwachung und Kontrolle, manuelles Umschalten auf Injektion im Falle einer Störung
- SDS (Service Diagnose System) – automatische Fehlererkennung und Aufzeichnung von Fehlermeldungen
- Service-Diagnosemenü und Statusanzeige
- Servicezugang von vorne
- Türdichtung gesteckt – einfach zu wechseln

## Optionale Ausstattung

- Sicherheits-Türöffnen in zwei Schritten
- Ausrollbare Handbrause
- Anschlussmöglichkeit für Energieoptimierungsanlagen

## Optionales Zubehör

VO 1221 Hordengestellwagen mit 12 x GN2/1 oder 24 x GN1/1, 65 mm  
 VO 821 Hordengestellwagen mit 8 x GN2/1 oder 16 x GN1/1, 85 mm  
 VO 1221B Bankettsystem, 70 Teller 65 mm oder 60 Teller, 80mm  
 TO 1221 Thermohaube für Einschubwagen oder Bankettwagen  
 GN-Adapter zum Einschieben von 2 x GN 1/2 oder 3 x GN 1/3  
 VISION LEBENSMITTEL-SPRÜHPISTOLE  
 RÄUCHERMODUL Vision Smoker  
 GN-Behälter, Reinigungsmittel

\* gilt nur für Boilergeräte

\*\* Räuchern optional mit dem Retigo Vision Smoker

## TECHNISCHE DATEN

Modell	B 1221 i	B 1221 b
Technische Spezifikation	2E1221IA	2E1221BA
Wärmequelle	Elektrisch	Elektrisch
Dampferzeugung	Injektion	Boiler
Kapazität	12 x GN 2/1	12 x GN 2/1
Speisenkapazität	400 – 600	400 – 600
Einschubabstand	65 mm	65 mm
Abmessungen (BxHxT)	1111 x 1343 x 961 mm	1111 x 1343 x 961 mm
Gewicht	210 kg	220 kg
Anschlussleistung	36,9 kW	36,9 kW
Heizleistung	36 kW	36 kW
Boilerleistung	–	33 kW
Absicherung	63 A	63 A
Spannung	3N~/380-415V/50-60 Hz	3N~/380-415V/50-60 Hz
Geräuschpegel	bis 70 dBA	bis 70 dBA
Wasserzu-/ablauf	G 3/4" / 50 mm	G 3/4" / 50 mm
Temperaturbereich	30 – 300 °C	30 – 300 °C

### OPTIONALE SPANNUNG

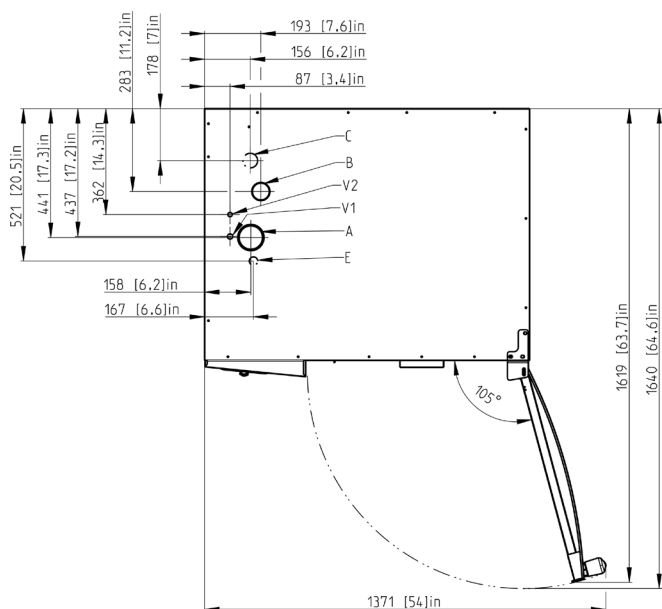
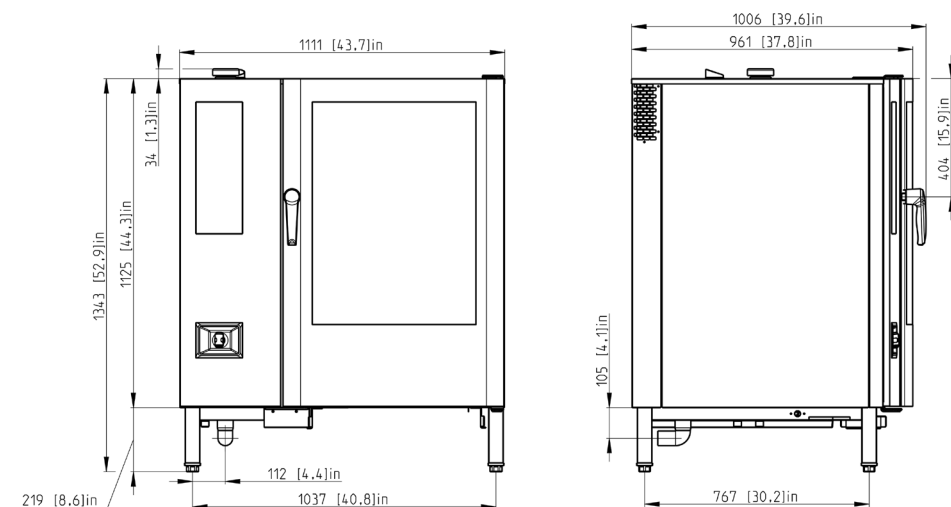
3~/200-208/50-60Hz

3~/220-240V/50-60Hz

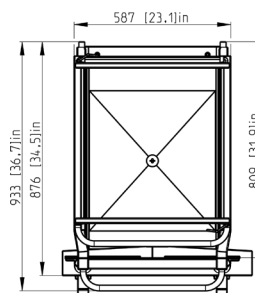
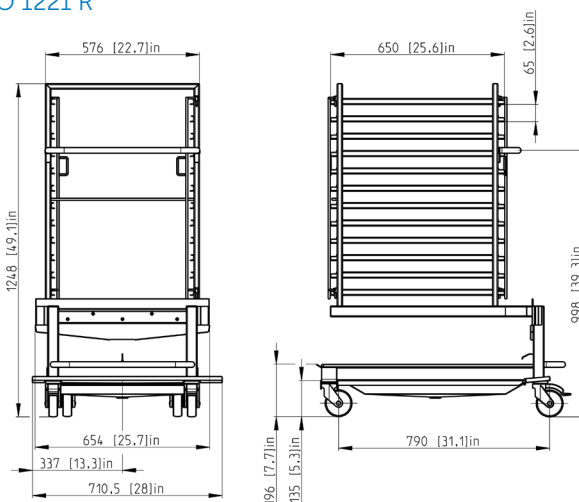
3~/400V/50-60Hz

3~/440-480V/50-60Hz

# ZEICHNUNGEN



## VO 1221 R



A	Wrasenklappe
B	Kamin
C	Ablauf
E	Stromanschluss
V1	Hartwasser-Anschluss
V2	Weichwasser-Anschluss