

VISION

# Orange 2011 i, b

i – Injektion | b – Boiler



## EINZIGARTIGE MERKMALE



### Vision Perfect Cooking

Perfekte Garergebnisse dank der sofortigen vollen Dampfsättigung, präzisen Feuchtigkeitssteuerung und der unvergleichbar effizienten Entfeuchtung sind garantiert. Lassen Sie Ihrer Kreativität freien Lauf, den Rest erledigt der Kombidämpfer - Ihr zuverlässiger Partner in der Küche.



### Vision Design

Der Retigo Vision Kombidämpfer ist eine exzellente Kombination besonderer Funktionen, einer außergewöhnlichen Ergonomie und einem bestechenden Design - all dies mit dem Fokus auf Sicherheit und Hygiene.



### Vision Controls

Die Steuerung ist absolut selbsterklärend und lässt Ihnen alle Freiheiten: Einstellungen oder Änderungen sind binnen Sekunden erledigt. Das Panel reagiert sofort, selbst bei fettigen Händen oder Handschuhen.



### Smart Investment

Einzigartig niedrige Verbrauchswerte senken die Betriebskosten merklich und sorgen dafür, dass sich Ihre Investition schnell bezahlt macht.

\* bei optionaler Ausstattung Wrasenklappe

# FUNKTIONEN UND AUSSTATTUNG

## Garmodi

- Heißluft 30 – 300 °C
- Kombidampf 30 – 300 °C
- Dampf 30 – 130 °C
- Bio-Dampf 30 – 98 °C
- Advanced Steam Generation System – sofortige, volle Dampfsättigung auch aus dem kalten Zustand heraus
- Über Nacht Garen – Spart Zeit und Geld
- Regenerieren – Schonendes Regenerieren bei zeitentkoppelter Produktion
- Sous-vide Garen, Trocknen, Sterilisieren, Konfieren, Räuchern – Programme für spezielle moderne Garverfahren

## Vision Controls

- Fugenloses Panel mit Schutzfolie – hygienisch ohne anfällige Knöpfe oder Drehregler
- Dauerbetrieb - spart Zeit wenn viel los ist
- Automatischer Programmstart – Garprozesse zeitversetzt starten

## Ausstattungsmerkmale

- Active Cleaning – automatische Reinigung mit minimalem Wasserverbrauch für perfekte Hygiene und Arbeitserleichterung
- Dreifache Türverglasung, konvexes Türglas – minimiert den Energieverlust und sorgt für eine kühle Außenscheibe
- Autoreverser Lüfter – für gleichmäßige Garergebnisse
- Robuster, antibakterieller Türgriff – öffnet in zwei Richtungen
- AISI 304 und 316 Edelstahl, nicht-magnetisch – hochwertiges, robustes Material
- Hygienischer 7-fach passivierter Garraum – mit abgerundeten Kanten für eine perfekte Hygiene
- Garraumbelichtung – Halogenleuchtmittel
- Edelstahl-Ablaufrinne – leitet Kondenswasser an der Tür in den Ablauf
- Zwei Wasseranschlüsse – Hart- und Weichwasser getrennt
- Hodengestellwagen 12 x GN2/1 – Einschubabstand 65 mm

## Schnittstellen

- USB Anschluss – zur Datenübertragung mittels USB-Stick
- VisionCombi Software – Computersoftware zum Verwalten von HACCP-Daten und Editieren der Programmdateien

## Aufzeichnungen

- Integrierte HACCP-Dokumentation – Aufzeichnung aller gartech-nisch relevanten Daten, Temperaturen und Einstellungen
- Vollständige Aufzeichnung aller Geräte- und Betriebsdaten

## Service

- BCS (Boiler Control System)\* – automatische Boilerüberwachung und Kontrolle, manuelles Umschalten auf Injektion im Falle einer Störung
- SDS (Service Diagnose System) – automatische Fehlererkennung und Aufzeichnung von Fehlermeldungen
- Service-Diagnosemenü und Statusanzeige
- Servicezugang von vorne
- Türdichtung gesteckt – einfach zu wechseln

## Optionale Ausstattung

- Kerntemperaturfühler – überwacht die Temperatur des Garguts im Inneren
- 7 Lüftergeschwindigkeiten und sofortiger Lüfterstopp – kontrollierte Konvektion auch für empfindliche Speisen
- Handbrause, seitlich
- Handbrause, ausrollbar
- Speicherplatz für 99 Programme, 9 Schritte
- Wrasenklappe – patentiertes System zur Garraumfeuchtung
- Sicherheits-Türöffnen in zwei Schritten
- Anschlussmöglichkeit für Energieoptimierungsanlagen

## Optionales Zubehör

VO 2011 R zusätzlicher Einschubwagen mit 20 x GN1/1 Einschüben  
 VO 1511 Einschubwagen mit 15 x GN1/1 Einschüben, 85 mm Abstand  
 VO 2011 B Bankettwagen für 59 oder 48 Teller  
 TO 2011 Thermohaube für Einschubwagen oder Bankettwagen  
 Vision Vent Kondensationshaube  
 GN-Adapter zum Einschieben von 2 x GN 1/2 oder 3 x GN 1/3  
 Vision Lebensmittel-Sprühpistole  
 Räuchermodul Vision Smoker  
 GN-Behälter, Reinigungsmittel

\* gilt nur für Boilergeräte

\*\* außer Boilergeräte

## TECHNISCHE DATEN

Modell	O 2011 i	O 2011 b
Technische Spezifikation	2E2011IZ	2E2011BZ
Wärmequelle	Elektrische	Elektrische
Dampferzeugung	Injektion	Boiler
Kapazität	20 x GN 1/1	20 x GN 1/1
Speisenkapazität	400 – 600	400 – 600
Einschubabstand	63 mm	63 mm
Abmessungen (B x H x T)	948 x 1804 x 834 mm	948 x 1804 x 834 mm
Gewicht	235 kg	245 kg
Anschlussleistung	36,9 kW	36,9 kW
Heizleistung	36 kW	36 kW
Boilerleistung	–	33 kW
Absicherung	63 A	63 A
Spannung	3N~/380-415V/50-60 Hz	3N~/380-415V/50-60 Hz
Geräuschpegel	bis 70 dBA	bis 70 dBA
Wasserzu/-ablauf	G 3/4" / 50 mm	G 3/4" / 50 mm
Temperaturbereich	30 – 300 °C	30 – 300 °C

### OPTIONALE SPANNUNG

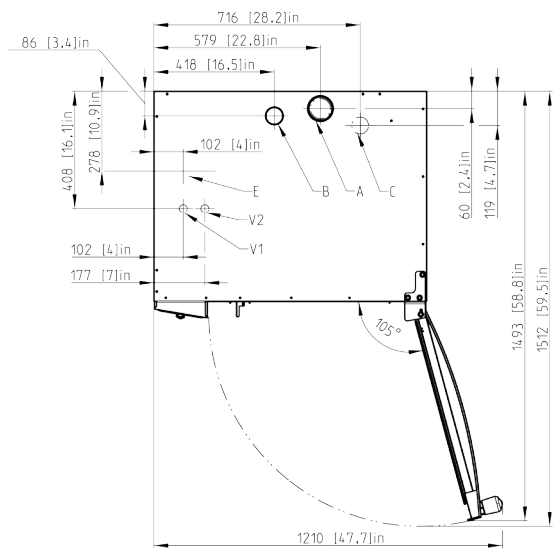
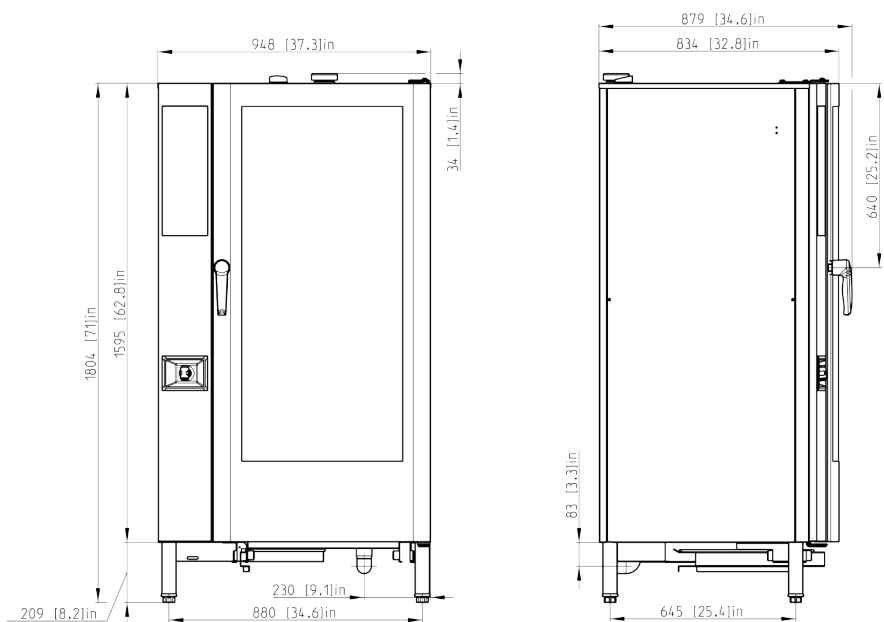
3~/200-208/50-60Hz

3~/220-240V/50-60Hz

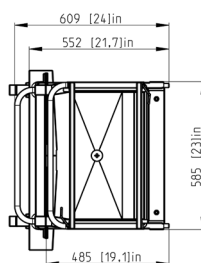
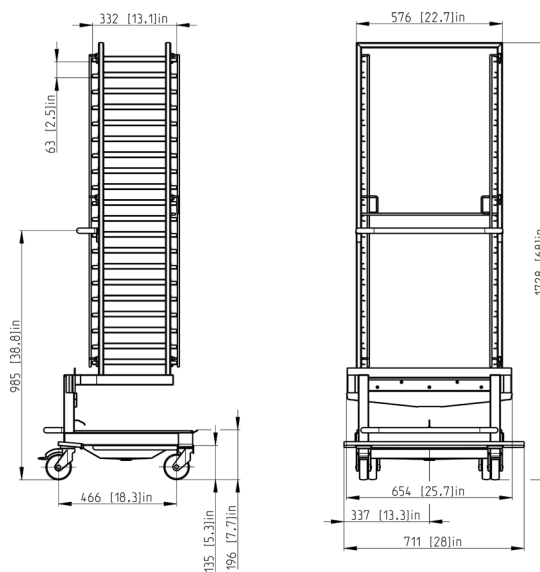
3~/400V/50-60Hz

3~/440-480V/50-60Hz

# ZEICHNUNGEN



## VO 2011 R



A	Wrasenklappe
B	Kamin
C	Ablauf
E	Stromanschluss
V1	Hartwasser-Anschluss
V2	Weichwasser-Anschluss